




Министерство науки и высшего образования Российской Федерации
Федеральное государственное бюджетное образовательное учреждение
высшего образования
«Самарский государственный технический университет»
(ФГБОУ ВО «СамГТУ»)
Филиал ФГБОУ ВО «СамГТУ» в г. Белебее Республики Башкортостан

УТВЕРЖДАЮ
Директор филиала ФГБОУ ВО «СамГТУ»
в г. Белебее Республики Башкортостан


Л.М. Инаходова

25.06.2020г.

РАБОЧАЯ ПРОГРАММА ДИСЦИПЛИНЫ (МОДУЛЯ)

Б1.В.02.08 «Теплогенерирующие установки»

Код и направление подготовки (специальность)	08.03.01 Строительство
Направленность (профиль)	Теплогазоснабжение и вентиляция
Квалификация	Бакалавр
Форма обучения	Заочная
Год начала подготовки	2020
Выпускающая кафедра	Строительство
Кафедра-разработчик	Строительство
Объем дисциплины, ч. / з.е.	216 / 6
Форма контроля (промежуточная аттестация)	Экзамен

Белебей 2020 г.

СОДЕРЖАНИЕ

1. Перечень планируемых результатов обучения по дисциплине (модулю), соотнесенных с планируемыми результатами освоения образовательной программы	3
2. Место дисциплины (модуля) в структуре образовательной программы	6
3. Объем дисциплины (модуля) в зачетных единицах с указанием количества академических часов, выделенных на контактную работу обучающихся с преподавателем (по видам учебных занятий) и на самостоятельную работу обучающихся	6
4. Содержание дисциплины (модуля), структурированное по темам (разделам), с указанием отведенного на них количества академических часов и видов учебных занятий	6
4.1. Содержание лекционных занятий	7
4.2. Содержание лабораторных занятий	8
4.3. Содержание практических занятий	9
4.4. Содержание самостоятельной работы	9
5. Методические указания для обучающихся по освоению дисциплины (модуля)	12
6. Перечень учебной литературы и учебно-методического обеспечения для самостоятельной работы обучающихся по дисциплине (модулю)	13
7. Перечень информационных технологий, используемых при осуществлении образовательного процесса по дисциплине (модулю), включая перечень программного обеспечения	14
8. Перечень ресурсов информационно-телекоммуникационной сети «Интернет», профессиональных баз данных, информационно-справочных систем	14
9. Описание материально-технической базы, необходимой для осуществления образовательного процесса по дисциплине (модулю)	14
10. Фонд оценочных средств по дисциплине (модулю)	15
Приложение 1. Фонд оценочных средств для проведения текущего контроля успеваемости и промежуточной аттестации	
Приложение 2. Дополнения и изменения к рабочей программе дисциплины (модуля)	
Приложение 3. Аннотация рабочей программы дисциплины	

1. Перечень планируемых результатов обучения по дисциплине (модулю), соотнесенных с планируемыми результатами освоения образовательной программ

Универсальные компетенции

Таблица 1

Наименование категории (группы) компетенций	Код компетенции	Наименование компетенции	Код и наименование индикатора достижения компетенции	Результаты обучения
не предусмотрены учебным планом				

Общепрофессиональные компетенции

Таблица 2

Код компетенции	Наименование компетенции	Код и наименование индикатора достижения компетенции	Результаты обучения
не предусмотрены учебным планом			

Профессиональные компетенции

Таблица 3

Код компетенции	Наименование компетенции	Код и наименование индикатора достижения компетенции	Результаты обучения
ПК-1	Способность выполнять работы по проектированию систем теплогазоснабжения и вентиляции	ПК-1.1 Выбор исходных данных для проектирования системы теплоснабжения (газоснабжения; вентиляции)	З1 ПК-1.1 Знать: перечень исходных данных для проектирования систем теплогазоснабжения и вентиляции У1 ПК-1.1 Уметь: Выбирать исходные данные для проекта систем теплогазоснабжения и вентиляции
		ПК-1.2 Выбор нормативно-технических и нормативно-методических документов; определяющих требования для проектирования системы теплоснабжения (газоснабжения; вентиляции)	З2 ПК-1.2 Знать: нормативно-технические документы; устанавливающие требования к проектным решениям систем теплогазоснабжения и вентиляции У2 ПК-1.2 Уметь: Выбирать нормативно-технические документы; устанавливающие требования к проектным решениям ремонта; реконструкции; модернизации объектов систем теплогазоснабжения и вентиляции
		ПК-1.3 Выбор аналогов и типовых технических (технологических) решений отдельных элементов и узлов системы теплоснабжения; (газоснабжения; вентиляции) и их адаптация в соответствии с техническим заданием	З3 ПК-1.3 Знать: основные требования к проектным решениям систем теплогазоснабжения и вентиляции У3 ПК-1.3 Уметь: Составлять задания на проектирование систем теплогазоснабжения и вентиляции с учетом требований энергетической эффективности В1 ПК-1.1 Владеть: методикой выбора варианта проектного решения систем теплогазоснабжения и вентиляции
		ПК-1.4 Выбор компоновочного решения системы теплоснабжения (газоснабжения; вентиляции)	З4 ПК-1.4 Знать: основные варианты проектных решений систем теплогазоснабжения и вентиляции У4 ПК-1.4 Уметь: выбирать варианты проектного решения систем теплогазоснабжения и вентиляции В2 ПК-1.2 Владеть: методикой выбора проектного решения по повышению энергетической эффективности систем теплогазоснабжения и вентиляции

		<p>ПК-1.5 Выбор оборудования и арматуры для системы теплоснабжения (газоснабжения; вентиляции)</p>	<p>35 ПК-1.5 Знать: основные проектные решения по повышению энергетической эффективности систем теплогазоснабжения и вентиляции У5 ПК-1.5 Уметь: выбирать варианты проектного решения по повышению энергетической эффективности систем теплогазоснабжения и вентиляции</p>
		<p>ПК-1.6 Подготовка и оформление графической части проектной и рабочей документации системы теплоснабжения (газоснабжения; вентиляции)</p>	<p>36 ПК-1.6 Знать: правила оформления текстовой и графической части проекта У6 ПК-1.6 Уметь: Оформлять текстовую и графическую части проекта В3 ПК-1.3 Владеть: методикой проверки соответствия проектного решения заданию на проектирование</p>
		<p>ПК-1.7 Подготовка информации для составления технического задания по смежным разделам проекта системы теплоснабжения (газоснабжения; вентиляции)</p>	<p>37 ПК-1.7 Знать: требования нормативно-технической документации; направленных на обеспечение формирования безбарьерной среды для лиц с ограниченными возможностями здоровья У7 ПК-1.7 Уметь: Выполнять нормоконтроль оформления проектной документации В4 ПК-1.4 Владеть: методикой проверки соответствия проектного решения требованиям нормативно-технической документации; включая выполнение требований; обеспечивающих формирование безбарьерной среды для лиц с ограниченными возможностями здоровья</p>
		<p>ПК-1.8 Оценка коррупционных рисков в производственной деятельности в сфере теплогазоснабжения и вентиляции</p>	<p>У8 ПК-1.8 Уметь: Составлять план согласования и прохождения экспертизы проектной документации</p>
		<p>ПК-1.9 Представление и защита результатов проектирования системы теплоснабжения; (газоснабжения; вентиляции)</p>	<p>38 ПК-1.8 Знать: требования к оформлению проектной документации У8 ПК-1.8 Уметь: Составлять план согласования и прохождения экспертизы проектной документации</p>
ПК-2	Способность выполнять обоснование проектных решений систем теплогазоснабжения и вентиляции	<p>ПК-2.1 Расчет теплотехнических показателей теплозащитной оболочки здания</p>	<p>32 ПК-2.2 Знать: основные параметры инженерных систем и оборудования систем теплогазоснабжения и вентиляции</p>
		<p>ПК-2.2 Выбор варианта системы теплоснабжения (газоснабжения; вентиляции) на основе сравнения типовых решений отдельных элементов и узлов</p>	<p>31 ПК-2.1 Знать: нормативно-технические документы; устанавливающие требования к расчетному обоснованию проектного решения систем теплогазоснабжения и вентиляции 33 ПК-2.3 Знать: основные характеристики безопасности систем теплогазоснабжения и вентиляции 35 ПК-2.5</p>

			<p>Знать: основные технико-экономические показатели проектного решения систем теплогазоснабжения и вентиляции У1 ПК-2.1</p> <p>Уметь: выбирать нормативно-технические документов; устанавливающие требования к расчетному обоснованию проектного решения систем теплогазоснабжения и вентиляции У4 ПК-2.4</p> <p>Уметь: Выполнять расчеты основных характеристик безопасности систем теплогазоснабжения и вентиляции В1 ПК-2.1</p> <p>Владеть: методикой оценки основных характеристик безопасности систем теплогазоснабжения и вентиляции</p>
		<p>ПК-2.3 Расчет теплотехнических и гидравлических параметров системы теплоснабжения (газоснабжения)</p>	<p>32 ПК-2.2 Знать: основные параметры инженерных систем и оборудования систем теплогазоснабжения и вентиляции 34 ПК-2.4 Знать: основные характеристики энергоэффективности систем теплогазоснабжения и вентиляции У3 ПК-2.3 Уметь: Определять основные параметры инженерных систем и оборудования систем теплогазоснабжения и вентиляции У5 ПК-2.5 Уметь: выполнять расчеты основных характеристик энергоэффективности объектов систем теплогазоснабжения и вентиляции В2 ПК-2.2 Владеть: методикой оценки основных характеристик энергоэффективности систем теплогазоснабжения и вентиляции</p>
		<p>ПК-2.4 Расчет аэродинамических параметров системы вентиляции воздуха</p>	<p>32 ПК-2.2 Знать: основные параметры инженерных систем и оборудования систем теплогазоснабжения и вентиляции У2 ПК-2.2 Уметь: Составлять расчетные схемы работы систем теплогазоснабжения и вентиляции</p>
		<p>ПК-2.5 Расчет прочностных показателей трубопроводов с учетом компенсации и самокомпенсации</p>	<p>32 ПК-2.2 Знать: основные параметры инженерных систем и оборудования систем теплогазоснабжения и вентиляции</p>
		<p>ПК-2.6 Подготовка текстовой части проектной документации системы теплоснабжения (газоснабжения; вентиляции)</p>	<p>У6 ПК-2.6 Уметь: Определять стоимость проектного решения систем теплогазоснабжения и вентиляции по приближенным методикам У7 ПК-2.7 Уметь: выполнять оценку основных технико-экономических показателей проектного решения систем теплогазоснабжения и вентиляции В3 ПК-2.3 Владеть: методикой приближенного определения стоимости проектного решения систем теплогазоснабжения и вентиляции</p>

		В4 ПК-2.4 Владеть: методикой оценки основных технико-экономических показателей проектного решения систем теплогазоснабжения и вентиляции
	ПК-2.7 Представление и защита результатов обоснование проектных решений системы теплоснабжения (газоснабжения; вентиляции)	У8 ПК-2.8 Уметь: Представлять и защищать результаты работ по разработке проектного решения систем теплогазоснабжения и вентиляции

2. Место дисциплины (модуля) в структуре образовательной программы

Место дисциплины в структуре образовательной программы: часть, формируемая участниками образовательных отношений.

Таблица 4

Код компетенции	Предшествующие дисциплины	Параллельно осваиваемые дисциплины	Последующие дисциплины
ПК-1	Производственная практика: технологическая практика	Теплоснабжение; Отопление; Вентиляция	Практико-ориентированный проект; Газоснабжение; Кондиционирование воздуха и холодоснабжение; Основы САПР; Производственная практика: преддипломная практика
ПК-2	Теоретические основы теплотехники; История систем теплогазоснабжения и вентиляции; Основы обеспечения микроклимата зданий; Строительная теплофизика	Теплоснабжение; Отопление; Вентиляция	Практико-ориентированный проект; Производственная практика: исполнительская практика; Газоснабжение; Энергосбережение источников тепла; Энергосбережение в системах теплогазоснабжения и вентиляции; Кондиционирование воздуха и холодоснабжение; Производственная практика: преддипломная практика

3. Объем дисциплины в зачетных единицах с указанием количества академических часов, выделенных на контактную работу обучающихся с преподавателем (по видам учебных занятий) и на самостоятельную работу обучающихся

Таблица 5

Вид учебной работы	Всего часов	Курс 4
Аудиторная контактная работа (всего), в том числе:	14	14
лекционные занятия (ЛЗ)	8	8
лабораторные работы (ЛР)	0	0
практические занятия (ПЗ)	6	6
Внеаудиторная контактная работа, КСР	6	6
Самостоятельная работа (всего), в том числе:	187	187
составление и изучение конспекта	50	50
подготовка к ПЗ	50	50
выполнение контрольных работ	47	47
подготовка к экзамену	40	40
Формы текущего контроля успеваемости	контрольная работа	контрольная работа
Формы промежуточной аттестации	экзамен, контрольная работа	экзамен, контрольная работа
Контроль	9	9
ИТОГО: час.	216	216
ИТОГО: з.е.	6	6

4. Содержание дисциплины, структурированное по темам (разделам), с указанием отведенного на них количества академических часов и видов учебных занятий

Таблица 6

Виды учебной нагрузки и их трудоемкость, часы	

№ раздела	Наименование раздела дисциплины	ЛЗ	ЛР	ПЗ	СРС	КСР	Конт-роль	Всего часов
1	Теплогенерирующие установки, их роль, основы горения топлива, тепловой баланс теплогенератора.	2	-	2	45	2	2	53
2	Теплообмен в котельном агрегате, его компоновка, классификация котлов, водный режим.	2	-	2	45	1	2	52
3	Тепловые схемы котельных, топливное хозяйство котельных	2	-	2	52	2	3	61
4	Основы проектирования котельных, автоматизация, охрана окружающей среды и обоснование проектных решений	2	-	-	45	1	2	50
Итого:		8	0	6	187	6	9	216

4.1. Содержание лекционных занятий

Таблица 7

№ ЛЗ	Наименование раздела	Тема лекции	Содержание лекции (перечень дидактических единиц: рассматриваемых подтем, вопросов)	Кол-во часов
Курс 4				
1	Теплогенерирующие установки, их роль, основы горения топлива, тепловой баланс теплогенератора.	Теплогенерирующие установки, их роль, основы горения топлива, тепловой баланс теплогенератора.	<p>Введение. Сведения о системах теплоснабжения и потребителях тепловой энергии. Источники тепловой энергии для систем теплоснабжения. Классификация источников тепловой энергии.</p> <p>Получение тепловой энергии из органического топлива. Котельные для теплоснабжения. Элементы котельной установки. Совместное производство тепловой и электрической энергии на ТЭЦ. Определения и классификация паровых котлов.</p> <p>Баланс топливно-энергетических ресурсов в России, тенденции его развития. Расчётные характеристики твердого, жидкого и газообразного топлива. Основные определения. Понятие условного топлива.</p> <p>Физико-химические основы теории горения топлива. Цепные реакции. Гомогенное и гетерогенное горение. Схемы горения твердого и газообразного топлива.</p> <p>Общее уравнение теплового баланса. Потеря тепла с уходящими газами. Потеря тепла от химической неполноты сгорания. Потеря тепла от механической неполноты сгорания.. Потеря тепла от наружного охлаждения. Потеря тепла с физическим теплом шлаков.</p> <p>Полезно использованное тепло в котлоагрегате, его КПД.</p>	2
2	Теплообмен в котельном агрегате, его компоновка, классификация котлов, водный режим.	Теплообмен в котельном агрегате, его компоновка, классификация котлов, водный режим.	<p>Теплообмен в топочной камере. Расчет теплообмена излучением в топочной камере. Излучательная способность факела. Тепловые характеристики настенных экранов. Неравномерность температурного поля в топке.</p> <p>Теплообмен в полурadiaционных и конвективных поверхностях нагрева. Лучистый теплообмен в газоходах котла. Конвективный теплообмен в газоходах котла. Выбор скоростей газов и рабочей среды в конвективных поверхностях нагрева.</p> <p>Компоновка теплогенерирующей установки в котельном отделении. Общая компоновка парового котла. Компоновка топочной камеры. Компоновка конвективных поверхностей нагрева</p> <p>Тепловой расчет котельного агрегата. Общие положения. Понятие теоретически необходимого количества воздуха. Коэффициент избытка воздуха в топке. Присосы воздуха по газоходам котла. Аэродинамический расчёт котельного агрегата.</p> <p>Классификация паровых котлов. Котлы с естественной и принудительной циркуляцией. Общие вопросы гидродинамики. Схемы компоновок Водогрейные котлы. Компоновка низкотемпературных конвективных поверхностей нагрева паровых и водогрейных котлов.</p> <p>Классификация топочных устройств. Топочные устройства со слоевым сжиганием твердого топлива. Камерные топочные устройства. Горелочные устройства для факельного сжигания пылевидного твердого топлива. Форсунки для распыла жидкого топлива.</p>	2

			Физико-химические характеристики исходной, водопроводной, питательной, котловой, подпиточной воды и пара. Периодическая и непрерывная продувка котлов. Ступенчатое испарение. Паропромывочные устройства. Атмосферная и вакуумная деаэрация питательной и подпиточной воды. Схемы и конструкции деаэраторов. Способы очистки воды. Удаление механических примесей. Ионообменные водоподготовительные установки. Обратный осмос.	
3	Тепловые схемы котельных, топливное хозяйство котельных	Тепловые схемы котельных, топливное хозяйство котельных. Вспомогательное оборудование. Гидравлический и аэродинамический расчеты.	Назначение, общие принципы построения, цель и методика расчёта тепловой схемы производственной и отопительных котельных с паровыми котлами, водогрейными, с комбинированной схемой производства пара и горячей воды. Расчёт и выбор основного и вспомогательного оборудования котельной. Пути повышения эффективности выработки тепловой энергии. Тепловые схемы теплогенерирующих установок для децентрализованного и индивидуального теплоснабжения с автоматизированными отечественными и зарубежными котлами. Топливное хозяйство котельных на твердом топливе. Шлакозолоудаление. Мазутное хозяйство котельных. Газовое хозяйство котельных. Основные принципы аэродинамического расчёта газоздушного тракта котельной. Выбор типоразмера дымовой трубы. Расчёт и выбор тягодутьевых устройств.	2
4	Основы проектирования котельных, автоматизация, охрана окружающей среды и обоснование проектных решений	Основы проектирования котельных, автоматизация, охрана окружающей среды и обоснование проектных решений	Общие положения. Контрольно-измерительные приборы для контроля производства тепловой энергии. Системы автоматизации процессов генерации пара котельными агрегатами. Описание существующих систем контроля производства тепловой энергии. Описание параметров работы котла, которые в процессе работы котла в стационарном режиме поддерживаются автоматически. Локальные системы регулирования котельного агрегата. Компоновка оборудования в здании котельной. Строительные конструкции, внутренние габариты здания котельной и принципы размещения в нем основного и вспомогательного оборудования. Понятия компоновок главного здания энергетического предприятия. Описания строительных конструкций, внутренних габаритов здания котельной и принципов размещения в нем основного и вспомогательного оборудования. Расчет теплотехнических показателей теплозащитной оболочки здания котельной. Источники вредных выбросов в атмосферу. Нормируемые ПВД и ПДК вредных веществ в окружающем воздухе. Расчёт дымовой трубы по условиям нормального рассеивания в атмосфере вредных веществ. Способы улавливания твердых частиц из продуктов сгорания. Пути снижения образования вредных выбросов. Методики оценки экологического ущерба от вредных выбросов котельных.	2
Итого за семестр:				8
Итого:				8

4.2. Содержание лабораторных занятий

Таблица 8

№ ЛР	Наименование раздела	Наименование лабораторной работы	Содержание лабораторной работы (перечень дидактических единиц: рассматриваемых подтем, вопросов)	Кол-во часов
не предусмотрены учебным планом				

4.3. Содержание практических занятий

Таблица 9

№ ПЗ	Наименование раздела	Тема практического занятия	Содержание практического занятия (перечень дидактических единиц: рассматриваемых подтем, вопросов)	Кол-во часов
Курс 4				
1	Теплогенерирующие установки, их роль, основы горения топлива, тепловой баланс теплогенератора.	Теплогенерирующие установки, их роль, основы горения топлива, тепловой баланс теплогенератора.	Изучение конструкций котельных установок, видов тепловых расчетов и порядка проведения этих расчетов. Расчёт объемов продуктов сгорания, объемных долей трех-атомных газов Для заданного преподавателем состава сжигаемого топлива и типа котла проводится расчёт объемов продуктов сгорания, объемных долей трехатомных газов Изучение конструкции котла, его элементов, схемы циркуляции пароводяной смеси. Проведение расчета теплового баланса котельного агрегата, определение расхода топлива определение расхода топлива Расчёт энтальпий продуктов сгорания.	2
2	Теплообмен в котельном агрегате, его компоновка, классификация котлов, водный режим.	Теплообмен в котельном агрегате, его компоновка, классификация котлов, водный режим.	Определение и расчет тепловых потерь котельного агрегата, расчет к. п. д. котла. Расчёт энтальпий продуктов сгорания Расчет теплообмена в топке котла, расчет температуры на выходе из топки котла. Проведение расчёта теплообмена в первом конвективном пучке. Расчет температуры продуктов сгорания на выходе из первого котельного пучка. Проведение расчёта теплообмена во втором конвективном пучке. Расчет температуры продуктов сгорания на выходе из второго котельного пучка. Расчет теплотехнических показателей теплозащитной оболочки. Расчет водного режима. Проводится выбор схемы хим-водоочистки и основного оборудования котельной.	2
3	Тепловые схемы котельных, топливное хозяйство котельных	Тепловые схемы котельных, топливное хозяйство котельных. Вспомогательное оборудование. Гидравлический и аэродинамический расчеты. Основы проектирования котельных. Обоснование проектных решений.	Расчет тепловой схемы котельной, проведение аэродинамического расчёта газо-воздушного тракта котельной. Проведение расчета производительности сетевых и подпиточных насосов, их подбор. Расчет вспомогательного оборудования. Расчет прочностных показателей трубопроводов. Нормативно-технической документация, устанавливающая требования к расчетному обоснованию проектного решения, в том числе, направленная на обеспечение формирования безбарьерной среды для лиц с ограниченными возможностями здоровья. Методики проверки соответствия проектных решений требованиям нормативно-технической документации, план согласования и прохождения экспертизы проектной документации, основные требования к оформлению проектной документации, основные параметры систем и оборудования, основные технико-экономические показатели, характеристики безопасности систем, характеристики энергоэффективности, расчетные схемы, обоснование принятых решений	2
Итого за семестр:				6
Итого:				6

4.4. Содержание самостоятельной работы

Таблица 10

№ п/п	Наименование раздела	Вид самостоятельной работы	Содержание самостоятельной работы (перечень дидактических единиц: рассматриваемых подтем, вопросов)	Кол-во часов
Курс 4				
1.	Теплогенерирующие установки, их роль, основы горения топлива, тепловой	Составление и изучение конспекта. Подготовка к ПЗ. выполнение контрольной работы	Введение. Сведения о системах теплоснабжения и потребителях тепловой энергии. Источники тепловой энергии для систем теплоснабжения. Классификация источников тепловой энергии.	50

	баланс теплогенератора.		<p>Получение тепловой энергии из органического топлива. Котельные для теплоснабжения. Элементы котельной установки. Совместное производство тепловой и электрической энергии на ТЭЦ. Определения и классификация паровых котлов.</p> <p>Баланс топливно-энергетических ресурсов в России, тенденции его развития. Расчётные характеристики твердого, жидкого и газообразного топлива. Основные определения. Понятие условного топлива. Физико-химические основы теории горения топлива. Цепные реакции. Гомогенное и гетерогенное горение. Схемы горения твердого и газообразного топлива.</p> <p>Общее уравнение теплового баланса. Потеря тепла с уходящими газами. Потеря тепла от химической неполноты сгорания. Потеря тепла от механической неполноты сгорания.. Потеря тепла от наружного охлаждения. Потеря тепла с физическим теплом шлаков.</p> <p>Полезно использованное тепло в котлоагрегате, его КПД. Изучение конструкций котельных установок, видов тепловых расчетов и порядка проведения этих расчетов.</p> <p>Расчёт объёмов продуктов сгорания, объёмных долей трех-атомных газов Для заданного преподавателем состава сжигаемого топлива и типа котла проводится расчёт объёмов продуктов сгорания, объёмных долей трехатомных газов</p> <p>Изучение конструкции котла, его элементов, схемы циркуляции пароводяной смеси.</p> <p>Проведение расчета теплового баланса котельного агрегата, определение расхода топлива определение расхода топлива Расчёт энтальпий продуктов сгорания.</p>	
2.	Теплообмен в котельном агрегате, его компоновка, классификация котлов, водный режим.	Составление и изучение конспекта. Подготовка к ПЗ. выполнение контрольной работы	<p>Теплообмен в топочной камере. Расчет теплообмена излучением в топочной камере. Излучательная способность факела. Тепловые характеристики настенных экранов. Неравномерность температурного поля в топке.</p> <p>Теплообмен в полурadiaционных и конвективных поверхностях нагрева. Лучистый теплообмен в газоходах котла. Конвективный теплообмен в газоходах котла. Выбор скоростей газов и рабочей среды в конвективных поверхностях нагрева.</p> <p>Компоновка теплогенерирующей установки в котельном отделении. Общая компоновка парового котла. Компоновка топочной камеры. Компоновка конвективных поверхностей нагрева</p> <p>Тепловой расчет котельного агрегата. Общие положения. Понятие теоретически необходимого количества воздуха. Коэффициент избытка воздуха в топке. Присосы воздуха по газоходам котла. Аэродинамический расчёт котельного агрегата.</p> <p>Классификация паровых котлов. Котлы с естественной и принудительной циркуляцией. Общие вопросы гидродинамики. Схемы компоновок</p> <p>Водогрейные котлы. Конпоновка низкотемпературных конвективных поверхностей нагрева паровых и водогрейных котлов.</p> <p>Классификация топочных устройств. Топочные устройства со слоевым сжиганием твердого топлива. Камерные топочные устройства. Горелочные устройства для факельного сжигания пылевидного твердого топлива. Форсунки для распыла жидкого топлива.</p> <p>Физико-химические характеристики исходной, водопроводной, питательной, котловой, подпиточной воды и пара. Периодическая и непрерывная продувка котлов. Ступенчатое испарение. Паропромывочные устройства.</p> <p>Атмосферная и вакуумная деаэрация питательной и подпиточной воды. Схемы и конструкции деаэраторов.</p>	50

			<p>Способы очистки воды. Удаление механических примесей. Ионообменные водоподготовительные установки. Обратный осмос. Определение и расчет тепловых потерь котельного агрегата, расчет к. п. д. котла.</p> <p>Расчёт энтальпий продуктов сгорания</p> <p>Расчет теплообмена в топке котла, расчет температуры на выходе из топки котла.</p> <p>Проведение расчёта теплообмена в первом конвективном пучке. Расчет температуры продуктов сгорания на выходе из первого котельного пучка.</p> <p>Проведение расчёта теплообмена во втором конвективном пучке. Расчет температуры продуктов сгорания на выходе из второго котельного пучка.</p> <p>Расчет теплотехнических показателей теплозащитной оболочки. Расчет водного режима.</p> <p>Проводится выбор схемы хим-водоочистки и основного оборудования котельной.</p>	
3.	Тепловые схемы котельных, топливное хозяйство котельных	Составление и изучение конспекта Подготовка к ПЗ. выполнение контрольной работы	<p>Назначение, общие принципы построения, цель и методика расчёта тепловой схемы производственной и отопительных котельных с паровыми котлами, водогрейными, с комбинированной схемой производства пара и горячей воды.</p> <p>Расчёт и выбор основного и вспомогательного оборудования котельной.</p> <p>Пути повышения эффективности выработки тепловой энергии.</p> <p>Тепловые схемы теплогенерирующих установок для децентрализованного и индивидуального теплоснабжения с автоматизированными отечественными и зарубежными котлами.</p> <p>Топливное хозяйство котельных на твердом топливе. Шлакозолоудаление.</p> <p>Мазутное хозяйство котельных.</p> <p>Газовое хозяйство котельных.</p> <p>Основные принципы аэродинамического расчёта газоздушного тракта котельной. Выбор типоразмера дымовой трубы.</p> <p>Расчёт и выбор тягодутьевых устройств. Расчет тепловой схемы котельной, проведение аэродинамического расчёта газо-воздушного тракта котельной. Проведение расчета производительности сетевых и подпиточных насосов, их подбор. Расчет вспомогательного оборудования. Расчет прочностных показателей трубопроводов.</p> <p>Нормативно-технической документации, устанавливающая требования к расчетному обоснованию проектного решения, в том числе, направленная на обеспечение формирования безбарьерной среды для лиц с ограниченными возможностями здоровья. Методики проверки соответствия проектных решений требованиям нормативно-технической документации, план согласования и прохождения экспертизы проектной документации, основные требования к оформлению проектной документации, основные параметры систем и оборудования, основные технико-экономические показатели, характеристики безопасности систем, характеристики энергоэффективности, расчетные схемы, обоснование принятых решений</p>	47
4.	Основы проектирования котельных, автоматизация, охрана окружающей среды и обоснование проектных решений	Составление и изучение конспекта. выполнение контрольной работы	<p>Общие положения. Контрольно-измерительные приборы для контроля производства тепловой энергии.</p> <p>Системы автоматизации процессов генерации пара котельными агрегатами. Описание существующих систем контроля производства тепловой энергии.</p> <p>Описание параметров работы котла, которые в процессе работы котла в стационарном режиме поддерживаются автоматически. Локальные системы регулирования котельного агрегата</p> <p>Компоновка оборудования в здании котельной.</p>	40

		<p>Строительные конструкции, внутренние габариты здания котельной и принципы размещения в нем основного и вспомогательного оборудования. Понятия компоновок главного здания энергетического предприятия.</p> <p>Описания строительных конструкций, внутренних габаритов здания котельной и принципов размещения в нем основного и вспомогательного оборудования. Расчет теплотехнических показателей теплозащитной оболочки здания котельной.</p> <p>Источники вредных выбросов в атмосферу. Нормируемые ПВД и ПДК вредных веществ в окружающем воздухе.</p> <p>Расчет дымовой трубы по условиям нормального рассеивания в атмосфере вредных веществ. Расчет аэродинамических параметров системы вентиляции воздуха котельной, порядок расчета.</p> <p>Способы улавливания твердых частиц из продуктов сгорания. Пути снижения образования вредных выбросов. Методики оценки экологического ущерба от вредных выбросов котельных.</p>	
Итого за семестр:			187
Итого:			187

5. Методические указания для обучающихся по освоению дисциплины (модуля)

1. Методические указания при работе на лекции

До лекции студент должен просмотреть учебно-методическую и научную литературу по теме лекции для того, чтобы иметь представление о проблемах, которые будут подняты в лекции.

Перед началом лекции обучающимся сообщается тема лекции, план, вопросы, подлежащие рассмотрению, доводятся основные литературные источники. Весь учебный материал, сообщаемый преподавателем, должен не просто прослушиваться. Он должен быть активно воспринят, т. е. услышан, осмыслен, понят, зафиксирован на бумаге и закреплен в памяти. Приступая к слушанию нового учебного материала, полезно мысленно установить его связь с ранее изученным. Следя за техникой чтения лекции (акцент на существенном, повышение тона, изменение ритма, пауза и т. п.), необходимо вслед за преподавателем уметь выделять основные категории, законы и определять их содержание, проблемы, предполагать их возможные решения, доказательства и выводы. Осуществляя такую работу, можно значительно облегчить себе понимание учебного материала, его конспектирование и дальнейшее изучение.

2. Методические указания при подготовке и работе на практическом занятии

Практические занятия по дисциплине проводятся в целях выработки практических умений и приобретения навыков в решении профессиональных задач.

Подготовка обучающегося к практическому занятию производится по вопросам, разработанным для каждой темы практических занятий и (или) лекций. В процессе подготовки к практическим занятиям, необходимо обратить особое внимание на самостоятельное изучение рекомендованной литературы.

Работа студентов во время практического занятия осуществляется на основе заданий, которые выдаются обучающимся в начале или во время занятия. На практических занятиях приветствуется активное участие в обсуждении конкретных ситуаций, способность на основе полученных знаний находить наиболее эффективные решения поставленных проблем, уметь находить полезный дополнительный материал по тематике занятий. На практических занятиях обучающиеся должны уметь выработать определенные решения по обозначенной проблеме. В зависимости от сложности предлагаемых заданий, целей занятия, общей подготовки обучающихся преподаватель может подсказать обучающимся алгоритм решения или первое действие, или указать общее направление рассуждений. Полученные результаты обсуждаются с позиций их адекватности или эффективности в рассмотренной ситуации.

3. Методические указания по самостоятельной работе

Организация самостоятельной работы обучающихся ориентируется на активные методы овладения знаниями, развитие творческих способностей, переход от поточного к индивидуализированному обучению с учетом потребностей и возможностей обучающегося.

Самостоятельная работа с учебниками, учебными пособиями, научной, справочной литературой, материалами периодических изданий и Интернета является наиболее эффективным методом получения дополнительных знаний, позволяет значительно активизировать процесс овладения информацией, способствует более глубокому усвоению изучаемого материала. Все новые понятия по изучаемой теме необходимо выучить наизусть.

Самостоятельная работа реализуется:

- непосредственно в процессе аудиторных занятий;
- на лекциях, практических занятиях;
- в контакте с преподавателем вне рамок расписания;

- на консультациях по учебным вопросам, в ходе творческих контактов, при ликвидации задолженностей, при выполнении индивидуальных заданий и т. д.;
- в методическом кабинете, дома, на кафедре при выполнении обучающимся учебных и практических задач.

Эффективным средством осуществления обучающимся самостоятельной работы является электронная информационно-образовательная среда университета, которая обеспечивает доступ к учебным планам, рабочим программам дисциплин (модулей), практик, к изданиям электронных библиотечных систем.

6. Перечень учебной литературы и учебно-методического обеспечения для самостоятельной работы

Таблица 11

№ п / п	Автор(ы), наименование, место, год издания (если есть, указать «гриф»)	Книжный фонд (КФ) или электронный ресурс (ЭР)	Литература	
			учебная	для самостоятельной работы
1.	Теплогенерирующие установки: конструкция, принцип работы котлов типа Е(ДЕ) и тепловой расчет котла Е(ДЕ)-10-14ГМ: учеб. пособие / А. Г. Салов, А. А. Гаврилова, Самар. гос. техн. ун-т, Теплогазоснабжение и вентиляция. - Самара: 2017. - 86 с https://elib.samgtu.ru/getbook?uid=els_samgtu elib 0KlQtdC_0LvQvnx80KHQsNC70L7Qsnx8NjlxLjE4KDA3NS44KS_QoSAXNjUtMzMwMTkzfHwvMjAxNy_QodCw0LvQvtCyL9Cj0YHRgtCw0L3QvtCy0LrQuC9kb2MucGRm	ЭР	+	+
2.	Компоновка и тепловой расчет поверхностей нагрева барабанного котла ТП-230: учеб. пособие / А. Г. Салов, Самар. гос. техн. ун-т. - Самара: 2017. - 72 с https://elib.samgtu.ru/getbook?uid=els_samgtu elib 0JrQvtC80L_Qvnx80KHQsNC70L7Qsnx8NjlxLjE4MS4xMjYoMDc1Ljgv0KEgMTY1LTk4ODM0Mnx8LzlwMTcv0KHQsNC70L7Qsi_QmtC-0YLQu9GLL2RvYy5wZGY	ЭР	+	+
3.	Проектирование отопительно-производственной котельной: учеб. пособие / А. Г. Салов, А. А. Цынаева, Самар. гос. техн. ун-т, Теплогазоснабжение и вентиляция. - Самара: 2017. - 80 с https://elib.samgtu.ru/getbook?uid=els_samgtu elib 0J_RgNC-0LXQunx80KHQsNC70L7Qsnx8NjlxLjE4MigwNzUuOckv0KEgMTY1LTYwODYyMHx8LzlwMTcv0KHQsNC70L7Qsi_Qn9GA0L7QtdC60YLQuNGA0L7QstCw0L3QuNC1L2RvYy5wZGY	ЭР	+	+
4.	Дилигенский Н.В., Гаврилова А.А., Цапенко М.В. Дилигенский, Н.В. Построение и идентификация математических моделей производственных систем : учеб. пособие / Н. В. Дилигенский, А. А. Гаврилова, М. В. Цапенко; Самар.гос.техн.ун-т.- Самара, 2005.- 128 с.- Режим доступа: https://elib.samgtu.ru/getinfo?uid=els_samgtu elib 1779	ЭР	+	+
5.	Мочан С.И. Аэродинамический расчет котельных установок : Нормат.метод / Под ред.С.И.Мочана; ред. С. И. Мочан. - 3-е изд.- Л., Энергия, 1977. - 255 с.	КФ	+	+
6.	Локшин В.А. Гидравлический расчет котельных агрегатов : Нормат.метод / ред. В. А. Локшин; Под ред.В.А.Локшина.- М., Энергия, 1978.- 255 с.	КФ	+	+
7.	Тепловой расчет конвективных поверхностей нагрева промышленных котлоагрегатов: Учеб. пособие / Г. В. Будников, Н. М. Кожевников, В. Н. Федоров. - Куйбышев: 1988. - 106 с	КФ	+	+
8.	Правила устройства и безопасной эксплуатации паровых и водогрейных котлов : Обязательны для всех министерств, ведомств, предприятий, орг. (независимо от форм собственности) и граждан:Утв.Госгортехнадзором 28.05.93 / [Редколл.:Н.А.Хапонен,А.К.Зыков,П.А.Антикайн].- М., ПИО ОБТ, 2000.- 203 с.	КФ	+	+
9.	Мюллер, Е.В. Развитие системы мотивации и стимулирования трудовой деятельности персонала: антикоррупционный аспект : моногр. / Е. В. Мюллер; Самар.гос.техн.ун-т.- Самара, 2014.- 159 с.	КФ		+
10.	Кудинов, А.А. Выбор состава основного оборудования и расчет тепловой схемы ТЭЦ : Учебное пособие / А.А. Кудинов, Л.П. Шелудько; Самарский государственный технический университет, Тепловые электрические станции. - Издание 2-е перераб.- Самара, 2020.- 74 с.- Режим доступа: https://elib.samgtu.ru/getinfo?uid=els_samgtu elib 3925	ЭР	+	+
11.	Власова Т.Е., Вытчиков Ю.С. Расчет тепловой защиты ограждающих конструкций зданий : метод. указания к курсовой работе по строительной теплофизике / Самар.гос.техн.ун-т, Архитектурно-строительный институт, Гидравлика и теплотехника; сост.: Т. Е. Власова, Ю. С. Вытчиков.- Самара, 2005.- 44 с.- Режим доступа: https://elib.samgtu.ru/getinfo?uid=els_samgtu elib 3129	ЭР	+	+

12.	Теплоснабжение и вентиляция : Курсовое и диплом.проектирование:Учеб.пособие / ред. Б. М. Хрусталева .- 3-е изд.,испр.и доп..- М., Изд-во Ассоц.строит.вузов, 2008.- 783 с. https://elib.samgtu.ru/getinfo?uid=els_samgtu catalog 102929	КФ	+	+
13.	Вытчиков Ю.С. Термодинамические расчеты тепловых установок : методические указания к курсовой работе по дисциплине Техническая термодинамика / Самарский государственный технический университет, Самарский государственный архитектурно-строительный университет, Гидравлика и теплотехника; сост. Ю. С. Вытчиков.- Самара, 2006.- 28 с.- Режим доступа: https://elib.samgtu.ru/getinfo?uid=els_samgtu elib 4357	ЭР	+	+
14.	Вытчиков Ю.С. Теплотехнический расчет водонагревателей : методические указания к контрольной работе No2 по курсу Тепломассообмен / Самарский государственный технический университет, Самарский государственный архитектурно-строительный университет, Гидравлика и теплотехника; сост. Ю. С. Вытчиков.- Самара, 2006.- 39 с.- Режим доступа: https://elib.samgtu.ru/getinfo?uid=els_samgtu elib 4355	ЭР	+	+

Доступ обучающихся к ЭР НТБ СамГТУ (elib.samgtu.ru) осуществляется посредством электронной информационной образовательной среды университета и сайта НТБ СамГТУ по логину и паролю.

7. Перечень информационных технологий, используемых при осуществлении образовательного процесса по дисциплине (модулю), включая перечень программного обеспечения

При проведении лекционных занятий используется мультимедийное оборудование. Организовано взаимодействие обучающегося и преподавателя с использованием электронной информационной образовательной среды университета.

Программное обеспечение

Таблица 12

№ п/п	Название	Способ распространения (лицензионное или свободно распространяемое)	Правообладатель (производитель)	Страна происхождения (иностранное или отечественное)
1.	Adobe Reader	свободно распространяемое	Adobe Systems Incorporated	иностранное
2.	LibreOffice	свободно распространяемое	The Document Foundation	иностранное
3.	Справочно-правовая система «Консультант Плюс»	лицензионное	НПО «ВМИ»	отечественное
4.	Антивирус Касперского	лицензионное	Лаборатория Касперского	отечественное

8. Перечень ресурсов информационно-телекоммуникационной сети «Интернет», профессиональных баз данных, информационно-справочных систем

Таблица 13

№ п/п	Наименование	Краткое описание	Режим доступа
1	Электронно-библиотечная система IPRbooks	Электронно-библиотечная система	http://www.iprbookshop.ru/
2	Электронно-библиотечная система СамГТУ	Электронная библиотека СамГТУ	https://elib.samgtu.ru/
2	eLIBRARY.RU	Научная электронная библиотека	http://www.elibrary.ru/

9. Описание материально-технической базы, необходимой для осуществления образовательного процесса по дисциплине

Лекционные занятия

Аудитории для лекционных занятий укомплектованы мебелью и техническими средствами обучения, служащими для представления учебной информации большой аудитории (наборы демонстрационного оборудования (проектор, экран, компьютер/ноутбук).

Практические занятия

Аудитории для практических занятий укомплектованы специализированной мебелью и техническими средствами обучения (проектор, экран, компьютер/ноутбук).

Самостоятельная работа

Помещения для самостоятельной работы оснащены компьютерной техникой с возможностью подключения к сети «Интернет» и доступом к электронной информационно-образовательной среде СамГТУ:

- методический кабинет (ауд. 9).

10. Фонд оценочных средств по дисциплине

Фонд оценочных средств для проведения текущего контроля успеваемости и промежуточной аттестации представлен в Приложении 1.

Полный комплект контрольных заданий или иных материалов, необходимых для оценивания результатов обучения по дисциплине, практике хранится на кафедре-разработчике в бумажном и электронном виде.

Фонд оценочных средств для проведения текущего контроля успеваемости и промежуточной аттестации

по дисциплине

Б1.В.02.08 «Теплогенерирующие установки»

Код и направление подготовки (специальность)	08.03.01 Строительство
Направленность (профиль)	Теплогазоснабжение и вентиляция
Квалификация	бакалавр
Форма обучения	заочная
Год начала подготовки	2020
Выпускающая кафедра	Строительство
Кафедра-разработчик	Строительство
Объем дисциплины, ч. / з.е.	216 / 6
Форма контроля (промежуточная аттестация)	экзамен, контрольная работа

1. Перечень компетенций, индикаторов достижения компетенций и признаков проявления компетенций (дескрипторов), которыми должен овладеть обучающийся в ходе освоения образовательной программы

Универсальные компетенции

Таблица 1

Наименование категории (группы) компетенций	Код компетенции	Наименование компетенции	Код и наименование индикатора достижения компетенции	Результаты обучения
не предусмотрены учебным планом				

Общепрофессиональные компетенции

Таблица 2

Код компетенции	Наименование компетенции	Код и наименование индикатора достижения компетенции	Результаты обучения
не предусмотрены учебным планом			

Профессиональные компетенции

Таблица 3

Код компетенции	Наименование компетенции	Код и наименование индикатора достижения компетенции	Результаты обучения
ПК-1	Способность выполнять работы по проектированию систем теплогазоснабжения и вентиляции	ПК-1.1 Выбор исходных данных для проектирования системы теплоснабжения (газоснабжения; вентиляции)	31 ПК-1.1 Знать: перечень исходных данных для проектирования систем теплогазоснабжения и вентиляции У1 ПК-1.1 Уметь: Выбирать исходные данные для проекта систем теплогазоснабжения и вентиляции
		ПК-1.2 Выбор нормативно-технических и нормативно-методических документов; определяющих требования для проектирования системы теплоснабжения (газоснабжения; вентиляции)	32 ПК-1.2 Знать: нормативно-технические документы; устанавливающие требования к проектным решениям систем теплогазоснабжения и вентиляции У2 ПК-1.2 Уметь: Выбирать нормативно-технические документы; устанавливающие требования к проектным решениям ремонта; реконструкции; модернизации объектов систем теплогазоснабжения и вентиляции
		ПК-1.3 Выбор аналогов и типовых технических (технологических) решений отдельных элементов и узлов системы теплоснабжения; (газоснабжения; вентиляции) и их адаптация в соответствии с техническим заданием	33 ПК-1.3 Знать: основные требования к проектным решениям систем теплогазоснабжения и вентиляции У3 ПК-1.3 Уметь: Составлять задания на проектирование систем теплогазоснабжения и вентиляции с учетом требований энергетической эффективности В1 ПК-1.1 Владеть: методикой выбора варианта проектного решения систем теплогазоснабжения и вентиляции
		ПК-1.4 Выбор компоновочного решения системы теплоснабжения (газоснабжения; вентиляции)	34 ПК-1.4 Знать: основные варианты проектных решений систем теплогазоснабжения и вентиляции У4 ПК-1.4 Уметь: выбирать варианты проектного решения систем теплогазоснабжения и вентиляции В2 ПК-1.2 Владеть: методикой выбора проектного решения по повышению энергетической эффективности

			систем теплогазоснабжения и вентиляции
		ПК-1.5 Выбор оборудования и арматуры для системы теплоснабжения (газоснабжения; вентиляции)	35 ПК-1.5 Знать: основные проектные решения по повышению энергетической эффективности систем теплогазоснабжения и вентиляции У5 ПК-1.5 Уметь: выбирать варианты проектного решения по повышению энергетической эффективности систем теплогазоснабжения и вентиляции
		ПК-1.6 Подготовка и оформление графической части проектной и рабочей документации системы теплоснабжения (газоснабжения; вентиляции)	36 ПК-1.6 Знать: правила оформления текстовой и графической части проекта У6 ПК-1.6 Уметь: Оформлять текстовую и графическую части проекта В3 ПК-1.3 Владеть: методикой проверки соответствия проектного решения заданию на проектирование
		ПК-1.7 Подготовка информации для составления технического задания по смежным разделам проекта системы теплоснабжения (газоснабжения; вентиляции)	37 ПК-1.7 Знать: требования нормативно-технической документации; направленных на обеспечение формирования безбарьерной среды для лиц с ограниченными возможностями здоровья У7 ПК-1.7 Уметь: Выполнять нормоконтроль оформления проектной документации В4 ПК-1.4 Владеть: методикой проверки соответствия проектного решения требованиям нормативно-технической документации; включая выполнение требований; обеспечивающих формирование безбарьерной среды для лиц с ограниченными возможностями здоровья
		ПК-1.8 Оценка коррупционных рисков в производственной деятельности в сфере теплогазоснабжения и вентиляции	У8 ПК-1.8 Уметь: Составлять план согласования и прохождения экспертизы проектной документации
		ПК-1.9 Представление и защита результатов проектирования системы теплоснабжения; (газоснабжения; вентиляции)	38 ПК-1.8 Знать: требования к оформлению проектной документации У8 ПК-1.8 Уметь: Составлять план согласования и прохождения экспертизы проектной документации
ПК-2	Способность выполнять обоснование проектных решений систем теплогазоснабжения и вентиляции	ПК-2.1 Расчет теплотехнических показателей теплозащитной оболочки здания	32 ПК-2.2 Знать: основные параметры инженерных систем и оборудования систем теплогазоснабжения и вентиляции
		ПК-2.2 Выбор варианта системы теплоснабжения (газоснабжения; вентиляции) на основе сравнения типовых решений отдельных элементов и узлов	31 ПК-2.1 Знать: нормативно-технические документы; устанавливающие требования к расчетному обоснованию проектного решения систем теплогазоснабжения и вентиляции 33 ПК-2.3 Знать: основные характеристики безопасности систем

			<p>теплогазоснабжения и вентиляции</p> <p>35 ПК-2.5 Знать: основные технико-экономические показатели проектного решения систем теплогазоснабжения и вентиляции</p> <p>У1 ПК-2.1 Уметь: выбирать нормативно-технические документов; устанавливающие требования к расчетному обоснованию проектного решения систем теплогазоснабжения и вентиляции</p> <p>У4 ПК-2.4 Уметь: Выполнять расчеты основных характеристик безопасности систем теплогазоснабжения и вентиляции</p> <p>В1 ПК-2.1 Владеть: методикой оценки основных характеристик безопасности систем теплогазоснабжения и вентиляции</p>
		<p>ПК-2.3 Расчет теплотехнических и гидравлических параметров системы теплоснабжения (газоснабжения)</p>	<p>32 ПК-2.2 Знать: основные параметры инженерных систем и оборудования систем теплогазоснабжения и вентиляции</p> <p>34 ПК-2.4 Знать: основные характеристики энергоэффективности систем теплогазоснабжения и вентиляции</p> <p>У3 ПК-2.3 Уметь: Определять основные параметры инженерных систем и оборудования систем теплогазоснабжения и вентиляции</p> <p>У5 ПК-2.5 Уметь: выполнять расчеты основных характеристик энергоэффективности объектов систем теплогазоснабжения и вентиляции</p> <p>В2 ПК-2.2 Владеть: методикой оценки основных характеристик энергоэффективности систем теплогазоснабжения и вентиляции</p>
		<p>ПК-2.4 Расчет аэродинамических параметров системы вентиляции воздуха</p>	<p>32 ПК-2.2 Знать: основные параметры инженерных систем и оборудования систем теплогазоснабжения и вентиляции</p> <p>У2 ПК-2.2 Уметь: Составлять расчетные схемы работы систем теплогазоснабжения и вентиляции</p>
		<p>ПК-2.5 Расчет прочностных показателей трубопроводов с учетом компенсации и самокомпенсации</p>	<p>32 ПК-2.2 Знать: основные параметры инженерных систем и оборудования систем теплогазоснабжения и вентиляции</p>
		<p>ПК-2.6 Подготовка текстовой части проектной документации системы теплоснабжения (газоснабжения; вентиляции)</p>	<p>У6 ПК-2.6 Уметь: Определять стоимость проектного решения систем теплогазоснабжения и вентиляции по приближенным методикам</p> <p>У7 ПК-2.7 Уметь: выполнять оценку основных технико-экономических показателей проектного решения теплогазоснабжения и вентиляции</p> <p>В3 ПК-2.3 Владеть: методикой приближенного определения стоимости проектного</p>

			решения систем теплогасоснабжения и вентиляции В4 ПК-2.4 Владеть: методикой оценки основных технико-экономических показателей проектного решения систем теплогасоснабжения и вентиляции
		ПК-2.7 Представление и защита результатов обоснование проектных решений системы теплоснабжения (гасоснабжения; вентиляции)	У8 ПК-2.8 Уметь: Представлять и защищать результаты работ по разработке проектного решения систем теплогасоснабжения и вентиляции

Матрица соответствия оценочных средств запланированным результатам обучения

Таблица 4

Код и индикатор достижения компетенции	Оценочные средства				Промежуточная аттестация
	Раздел 1.	Раздел 2.	Раздел 3.	Раздел 4.	
	Контрольная работа				Вопросы к экзамену
ПК-1.1	31 ПК-1.1 У1 ПК-1.1	31 ПК-1.1 У1 ПК-1.1	31 ПК-1.1 У1 ПК-1.1	31 ПК-1.1 У1 ПК-1.1	31 ПК-1.1 У1 ПК-1.1
ПК-1.2	32 ПК-1.2 У2 ПК-1.2	32 ПК-1.2 У2 ПК-1.2	32 ПК-1.2 У2 ПК-1.2	32 ПК-1.2 У2 ПК-1.2	32 ПК-1.2 У2 ПК-1.2
ПК-1.3	33 ПК-1.3 У3 ПК-1.3 В1 ПК-1.1	33 ПК-1.3 У3 ПК-1.3 В1 ПК-1.1	33 ПК-1.3 У3 ПК-1.3 В1 ПК-1.1	33 ПК-1.3 У3 ПК-1.3 В1 ПК-1.1	33 ПК-1.3 У3 ПК-1.3 В1 ПК-1.1
ПК-1.4	34 ПК-1.4 У4 ПК-1.4 В2 ПК-1.2	34 ПК-1.4 У4 ПК-1.4 В2 ПК-1.2	34 ПК-1.4 У4 ПК-1.4 В2 ПК-1.2	34 ПК-1.4 У4 ПК-1.4 В2 ПК-1.2	34 ПК-1.4 У4 ПК-1.4 В2 ПК-1.2
ПК-1.5	35 ПК-1.5 У5 ПК-1.5	35 ПК-1.5 У5 ПК-1.5	35 ПК-1.5 У5 ПК-1.5	35 ПК-1.5 У5 ПК-1.5	35 ПК-1.5 У5 ПК-1.5
ПК-1.6	36 ПК-1.6 У6 ПК-1.6 В3 ПК-1.3	36 ПК-1.6 У6 ПК-1.6 В3 ПК-1.3	36 ПК-1.6 У6 ПК-1.6 В3 ПК-1.3	36 ПК-1.6 У6 ПК-1.6 В3 ПК-1.3	36 ПК-1.6 У6 ПК-1.6 В3 ПК-1.3
ПК-1.7	37 ПК-1.7 У7 ПК-1.7 В4 ПК-1.4	37 ПК-1.7 У7 ПК-1.7 В4 ПК-1.4	37 ПК-1.7 У7 ПК-1.7 В4 ПК-1.4	37 ПК-1.7 У7 ПК-1.7 В4 ПК-1.4	37 ПК-1.7 У7 ПК-1.7 В4 ПК-1.4
ПК-1.8	У8 ПК-1.8	У8 ПК-1.8	У8 ПК-1.8	У8 ПК-1.8	У8 ПК-1.8
ПК-1.9	38 ПК-1.8 У8 ПК-1.8	38 ПК-1.8 У8 ПК-1.8	38 ПК-1.8 У8 ПК-1.8	38 ПК-1.8 У8 ПК-1.8	38 ПК-1.8 У8 ПК-1.8
ПК-2.1	32 ПК-2.2	32 ПК-2.2	32 ПК-2.2	32 ПК-2.2	32 ПК-2.2
ПК-2.2	31 ПК-2.1 33 ПК-2.3 35 ПК-2.5 У1 ПК-2.1 У4 ПК-2.4 В1 ПК-2.1	31 ПК-2.1 33 ПК-2.3 35 ПК-2.5 У1 ПК-2.1 У4 ПК-2.4 В1 ПК-2.1	31 ПК-2.1 33 ПК-2.3 35 ПК-2.5 У1 ПК-2.1 У4 ПК-2.4 В1 ПК-2.1	31 ПК-2.1 33 ПК-2.3 35 ПК-2.5 У1 ПК-2.1 У4 ПК-2.4 В1 ПК-2.1	31 ПК-2.1 33 ПК-2.3 35 ПК-2.5 У1 ПК-2.1 У4 ПК-2.4 В1 ПК-2.1
ПК-2.3	32 ПК-2.2 34 ПК-2.4 У3 ПК-2.3 У5 ПК-2.5 В2 ПК-2.2	32 ПК-2.2 34 ПК-2.4 У3 ПК-2.3 У5 ПК-2.5 В2 ПК-2.2	32 ПК-2.2 34 ПК-2.4 У3 ПК-2.3 У5 ПК-2.5 В2 ПК-2.2	32 ПК-2.2 34 ПК-2.4 У3 ПК-2.3 У5 ПК-2.5 В2 ПК-2.2	32 ПК-2.2 34 ПК-2.4 У3 ПК-2.3 У5 ПК-2.5 В2 ПК-2.2
ПК-2.4	32 ПК-2.2 У2 ПК-2.2	32 ПК-2.2 У2 ПК-2.2	32 ПК-2.2 У2 ПК-2.2	32 ПК-2.2 У2 ПК-2.2	32 ПК-2.2 У2 ПК-2.2
ПК-2.5	32 ПК-2.2	32 ПК-2.2	32 ПК-2.2	32 ПК-2.2	32 ПК-2.2
ПК-2.6	У6 ПК-2.6 У7 ПК-2.7 В3 ПК-2.3 В4 ПК-2.4	У6 ПК-2.6 У7 ПК-2.7 В3 ПК-2.3 В4 ПК-2.4	У6 ПК-2.6 У7 ПК-2.7 В3 ПК-2.3 В4 ПК-2.4	У6 ПК-2.6 У7 ПК-2.7 В3 ПК-2.3 В4 ПК-2.4	У6 ПК-2.6 У7 ПК-2.7 В3 ПК-2.3 В4 ПК-2.4
ПК-2.7	У8 ПК-2.8	У8 ПК-2.8	У8 ПК-2.8	У8 ПК-2.8	У8 ПК-2.8

2. Типовые контрольные задания или иные материалы, необходимые для оценки знаний, умений, навыков и (или) опыта деятельности, характеризующие процесс формирования компетенций в ходе освоения образовательной программы

2.1. Формы текущего контроля успеваемости

Примерный перечень тем контрольных работ

1. Выполнить расчёт тепловой схемы котельной. Номер варианта определяется двумя последними цифрами в номере зачётной книжки.

Исходные данные: Пар для технологических нужд производства имеет давление $P = (1,0 + n/100)$ МПа, степень сухости $x = (1 - n/1000)$, расход $D_T = (4,0 + n/100)$ кг/с. Расход тепла на подогрев сетевой воды $Q_C = (7 + n/100)10^3$ кВт; энтальпия сетевой воды в подающей магистрали $h_{гор} = 394 + n$ кДж/кг; энтальпия воды, поступающей из обратной магистрали, $h_{обр} = 293 + n$ кДж/кг. Доля возвращаемого конденсата от технологических потребителей $\mu = 0,3 + n/1000$ от расхода пара на технологические нужды D_T с температурой $t_K = 50 + 2n$ °С. Расход пара на собственные нужды и потери внутри котельной составляет 2-3 % от суммы расходов пара на технологические нужды и на подогрев сетевой воды, величина непрерывной продувки составляет $P_{НП} = (1 + n/100)$ % от суммарной паропроизводительности котельной. Степень сухости пара в расширителе непрерывной продувки $x_p = 0,99$. Потери воды в теплосети ΔG_C составляют 1-1,5 % от расхода сетевой воды. Температура сырой воды, поступающей в котельную, $t_{СВ} = 5$ °С, n — последняя цифра зачетки.

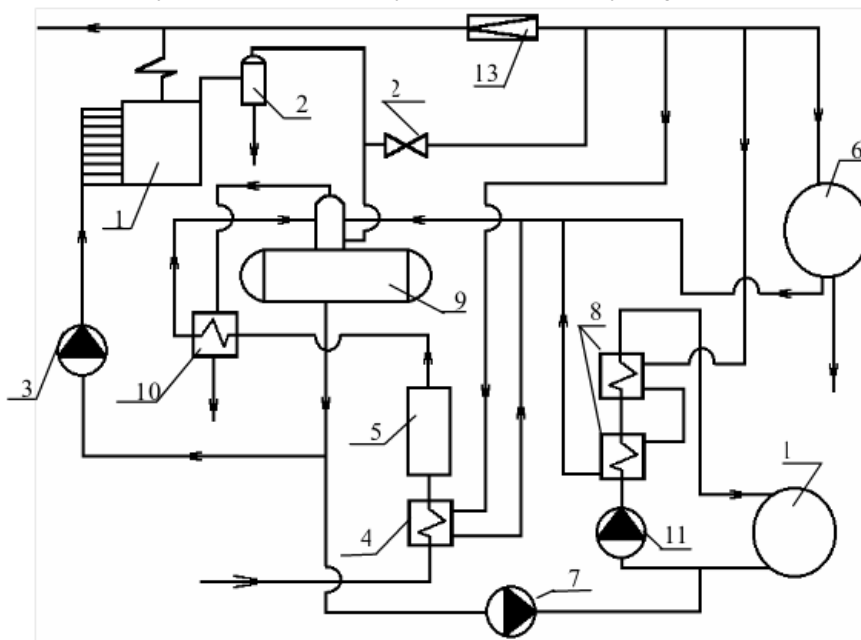


Рис. 1. Принципиальная тепловая схема отопительно-производственной котельной с паровыми котлами для закрытой системы теплоснабжения

1 – котел; 2 – расширитель (сепаратор) непрерывной продувки; 3 – питательный насос; 4 – подогреватель сырой воды; 5 – химводоочистка (ХВО); 6 – потребитель технологического пара; 7 – насос подпиточный; 8 – подогреватель сетевой воды; 9 – атмосферный деаэратор; 10 – охладитель выпара деаэратора; 11 – сетевой насос; 12 – регулирующий клапан; 13 – редукционный клапан; 14 – потребитель, использующий тепло на нужды отопления, вентиляции и горячего водоснабжения

Предпоследняя цифра шифра	0	1	2	3	4	5	6	7	8	9
Теплогенератор	ДЕ 10-14 ГМО	ДЕ 4-14 ГМО	ДЕ 6-14 ГМО	ДЕ 16-14 ГМО	Д Е 2 5 - 1 4 Г М О	Д Е 4 - 1 4 Г М О	ДЕ 6-14 ГМО	ДЕ 10-14 ГМО	Д Е 1 6 - 1 4 Г М О	ДЕ 25-14 ГМО

Рис. 2 Тип теплогенератора в тепловой схеме

Примерный перечень заданий к практическим занятиям

1. Сделать тепловой расчет топки теплогенератора ДЕ-4-14 ГМ
2. Сделать тепловой расчет конвективных поверхностей нагрева теплогенератора ДЕ-4-14 ГМО
3. Сделать тепловой расчет ограждающих конструкций здания котельной
4. Рассчитать деаэратор и подобрать его марку к заданной тепловой схеме котельной
5. Назвать состав нормативно-технической документации, используемой для проектирования котельной
6. Выполнить в соответствии с тепловой схемой котельной её расчет.
7. Выполнить оценку коррупционных рисков в производственной деятельности при сдаче проекта котельной
8. Описать состав архитектурно-строительной части проекта при проектировании котельной.
9. Описать порядок расчета аэродинамических параметров системы вентиляции воздуха котельной.
10. Описать порядок расчета прочностных показателей трубопроводов котельной с учётом компенсации и самокомпенсации.

2.2. Формы промежуточной аттестации

Вопросы к экзамену

1. Основные сведения о системах теплоснабжения, потребителях теплоты и тепловых сетях
2. Источники энергии для получения теплоты
3. Способы получения теплоты

4. Органическое топливо и его характеристики
5. Горение органического топлива
6. Основные сведения о котельном агрегате и его устройстве
7. Топки котлоагрегатов
8. Теплогенерирующие установки (ТГУ) централизованных систем теплоснабжения
9. Теплогенерирующие установки (ТГУ) децентрализованных систем теплоснабжения
10. Дополнительные поверхности нагрева ТГУ
11. Поверочный теплотехнический расчет ТГУ, аэродинамический расчет ТГУ
12. Технологическая и структурная схема теплогенерирующей установки (ТГУ)
13. Тепловые схемы ТГУ, их расчет
14. Основное и вспомогательное оборудование ТГУ, подбор, нормативно-техническая документация
15. Расчет аэродинамических параметров системы вентиляции воздуха котельной, порядок расчета.
16. Водное хозяйство ТГУ
17. Топливное хозяйство ТГУ
18. Газовоздушный тракт ТГУ и его оборудование
19. Пароводяной тракт ТГУ и его оборудование
20. Золошлаковый тракт ТГУ и его оборудование
21. Основы эксплуатации и проектирования ТГУ с учетом экологии
22. Техничко-экономические показатели работы ТГУ
23. Повышение энергоэффективности использования топливно-энергетических ресурсов в ТГУ
24. Вторичные энергетические ресурсы ТГУ.
25. Методы оценки коррупционных рисков в производственной деятельности при сдаче проекта котельной
26. Состав расчета теплотехнических показателей теплозащитной оболочки здания котельной
27. Этапы подготовки и оформления графической части проектной и рабочей документации при проектировании котельных.
28. Выбор компоновочного решения системы теплоснабжения (котельной)
29. Расчет теплотехнических и гидравлических параметров системы теплоснабжения (ТГУ)
30. Выбор аналогов и типовых технических (технологических) решений отдельных элементов и узлов системы теплоснабжения (котельной) и их адаптация в соответствии с техническим заданием
31. Порядок расчёта прочностных показателей трубопроводов котельной с учётом компенсации и самокомпенсации

3. Методические материалы, определяющие процедуры оценивания знаний, умений, навыков и (или) опыта деятельности, характеризующие процесс формирования компетенций

Критерии и шкала оценивания результатов изучения дисциплины во время занятий (текущий контроль успеваемости)

Оценивание процесса формирования компетенций осуществляется непрерывно в течение семестра. В качестве инструмента текущего контроля знаний выступают практические задания (задачи, практикумы, контрольные работы, отчёты по ним) или контрольные точки. Работа с накопительной системой позволяет отражать учебные достижения обучающегося по дисциплине в течении семестра. В течении первых двух недель семестра формируется набор контрольных точек и график их проведения, эта информация и наименование оценочного средства (практическое задание, контрольная работа, отчёт по ней и др.) доводится до сведения обучающегося. Для отслеживания прогресса формирования компетенции используется бальная система, на основании которой принимается решение об аттестации обучающегося. Каждая контрольная точка должна включать в себя наименование оценочного средства, дату сдачи, максимальную оценку в баллах, критерии её сдачи. При необходимости преподаватель может разместить в накопительной системе рекомендации по изучению дисциплины и прикрепить файлы с методическими материалами. Максимальное количество баллов, которое может набрать студент за семестр — 100. Баллы начисляются за решение задач на практических занятиях, по результатам выполнения заданий (контрольная работа, вопросы и т.д.), а также за корректные ответы на вопросы при промежуточной аттестации. Для аттестации студент должен набрать не менее 51 балла, что соответствует оценке «удовлетворительно».

Критерии оценивания учебных достижений обучающегося

Шкала оценивания результатов

Таблица 4

Шкала оценивания	Критерии оценки	Кол-во
------------------	-----------------	--------

		баллов (при использовании балльной шкалы)
«Отлично» или зачтено	выставляется обучающемуся, если он владеет категориальным аппаратом, выполнил и оформил согласно требованиям (контрольная), может привести классификацию факторов и процессов, проанализировать полученные результаты, объяснить причины отклонений от желаемого результата, отстоять свою точку зрения, приводя факты, корректно отвечал на вопросы;	От 86 до 100 баллов.
«Хорошо» или зачтено	выставляется обучающемуся, если он владеет категориальным аппаратом, выполнил и оформил согласно требованиям (контрольная), может привести классификацию факторов и процессов, может отвечать на вопросы;	от 66 до 85 баллов.
«Удовлетворительно» или зачтено	выставляется обучающемуся, если он владеет категориальным аппаратом, выполнил и оформил согласно требованиям (контрольная);	от 51 до 65 баллов.
«Неудовлетворительно» или не зачтено	выставляется обучающемуся, если он не владеет перечисленными навыками	от 0 до 50 баллов.

Общие критерии и шкала оценивания результатов

Таблица 5

Наименование оценочного средства		Балльная шкала
1.	Контрольная работа	0-75 баллов
2.	Практическое задание	0-5 баллов
3	Ответы на вопросы экзамена	0-20 балла
4	Итого	100 баллов

Максимальное количество баллов за семестр – 100.

Критерии и шкала оценивания результатов изучения дисциплины на промежуточной аттестации

Оценка **«зачтено»** (или «удовлетворительно») во время ответа на промежуточной аттестации выставляется обучающемуся, когда он освоил компетенции дисциплины на **51-100 %** и демонстрирует знания базовых понятий дисциплине. Имеет базовое представление о дисциплине. Обучающийся имеет представление об основных закономерностях и этапах развития систем теплоснабжения (ТГУ). Обучающийся умеет использовать основные нормативные документы и использовать типовые планировочные решения. Обучающийся демонстрирует навыки владения основными методами расчёта систем, анализа их характеристик, навыками проектирования.

«Не зачтено» (или «неудовлетворительно») – выставляется, если обучающийся освоил компетенции дисциплины менее чем **на 51%** и при ответе выявились существенные пробелы в знаниях основных положений фактического материала, неумение с помощью преподавателя получить правильное решение конкретной практической задачи из числа предусмотренных рабочей программой учебной дисциплины.

Шкала оценивания результатов

Таблица 6

Процентная шкала (при ее использовании)	Оценка в системе «не зачтено – зачтено»
от 86 до 100 %	«Отлично» или зачтено
от 66 до 85 %	«Хорошо» или зачтено
от 51 до 65 %	«Хорошо» или зачтено

от 0 до 50 %

«Неудовлетворительно» или не зачтено

УТВЕРЖДАЮ
Директор филиала ФГБОУ ВО «СамГТУ»
в г. Белебее Республики Башкортостан

_____ Л.М. Инаходова
« ____ » _____ 20__ г.

Дополнения и изменения к рабочей программе дисциплины (модуля)

Б1.В.02.08 «Теплогенерирующие установки»

по направлению подготовки (специальности) 08.03.01 «Строительство» по направленности (профилю) подготовки «Теплогазоснабжение и вентиляция»

на 20__/20__ учебный год

В рабочую программу вносятся следующие изменения:

- 1)
- 2)

Разработчик дополнений и изменений:

_____ (должность, степень, ученое звание) _____ (подпись) _____ (ФИО)

Дополнения и изменения рассмотрены и одобрены на заседании кафедры « ____ » _____ 20__ г., протокол № ____.

Заведующий кафедрой _____ (степень, звание, подпись) _____ (ФИО)

Аннотация рабочей программы дисциплины

Б1.В.02.08 «Теплогенерирующие установки»

Код и направление подготовки (специальность)	08.03.01 Строительство
Направленность (профиль)	Теплогазоснабжение и вентиляция
Квалификация	бакалавр
Форма обучения	заочная
Год начала подготовки	2020
Выпускающая кафедра	Строительство
Кафедра-разработчик	Строительство
Объем дисциплины, ч. / з.е.	216 / 6
Форма контроля (промежуточная аттестация)	экзамен, контрольная работа

Курс	Час. / з.е.	Лек. зан., час.	Лаб. зан., час.	Практич. зан., час.	КСР	СРС	Форма контроля
7	216 / 6	8	0	6	6	187	экзамен, контрольная работа
Итого	216 / 6	8	0	6	6	187	экзамен, контрольная работа

Универсальные компетенции:	
не предусмотрены учебным планом	
Общепрофессиональные компетенции:	
не предусмотрены учебным планом	
Профессиональные компетенции:	
ПК-1	Способность выполнять работы по проектированию систем теплогазоснабжения и вентиляции
ПК-1.1	Выбор исходных данных для проектирования системы теплоснабжения (газоснабжения; вентиляции)
ПК-1.2	Выбор нормативно-технических и нормативно-методических документов; определяющих требования для проектирования системы теплоснабжения (газоснабжения; вентиляции)
ПК-1.3	Выбор аналогов и типовых технических (технологических) решений отдельных элементов и узлов системы теплоснабжения; (газоснабжения; вентиляции) и их адаптация в соответствии с техническим заданием
ПК-1.4	Выбор компоновочного решения системы теплоснабжения (газоснабжения; вентиляции)
ПК-1.5	Выбор оборудования и арматуры для системы теплоснабжения (газоснабжения; вентиляции)
ПК-1.6	Подготовка и оформление графической части проектной и рабочей документации системы теплоснабжения (газоснабжения; вентиляции)
ПК-1.7	Подготовка информации для составления технического задания по смежным разделам проекта системы теплоснабжения (газоснабжения; вентиляции)
ПК-1.8	Оценка коррупционных рисков в производственной деятельности в сфере теплогазоснабжения и вентиляции
ПК-1.9	Представление и защита результатов проектирования системы теплоснабжения; (газоснабжения; вентиляции)
ПК-2	Способность выполнять обоснование проектных решений систем теплогазоснабжения и вентиляции
ПК-2.1	Расчет теплотехнических показателей теплозащитной оболочки здания
ПК-2.2	Выбор варианта системы теплоснабжения (газоснабжения; вентиляции) на основе сравнения типовых решений отдельных элементов и узлов
ПК-2.3	Расчет теплотехнических и гидравлических параметров системы теплоснабжения (газоснабжения)
ПК-2.4	Расчет аэродинамических параметров системы вентиляции воздуха
ПК-2.5	Расчет прочностных показателей трубопроводов с учетом компенсации и самокомпенсации
ПК-2.6	Подготовка текстовой части проектной документации системы теплоснабжения (газоснабжения; вентиляции)
ПК-2.7	Представление и защита результатов обоснования проектных решений системы теплоснабжения (газоснабжения; вентиляции)

Содержание дисциплины охватывает круг вопросов, связанных с изучением основ разработки и проектирования теплогенерирующих установок (ТГУ) и котельных. Овладение новыми знаниями по дисциплине поможет обучающимся выполнять работы по проектированию систем теплоснабжения (ТГУ), выполнять обоснование проектных решений, осуществлять выбор исходных данных для проектирования, выбор нормативно-технических и нормативно-методических документов, определяющих требования для проектирования, выбор аналогов и типовых технических (технологических) решений отдельных элементов и узлов и их адаптацию в соответствии с техническим заданием, выбор компоновочного решения системы теплоснабжения (ТГУ, котельных), выбор оборудования и арматуры, подготовку и оформление графической части проектной и рабочей документации, подготовку информации для составления технического задания по смежным разделам проекта, проводить оценку коррупционных рисков в производственной деятельности, выполнять представление и защиту результатов проектирования.

Преподавание дисциплины предусматривает следующие формы организации учебного процесса: лекции, практические занятия, самостоятельная работа студента.

Программой дисциплины предусмотрены следующие виды контроля: текущий контроль успеваемости в форме вопросов к устному опросу, задач для решения на практических занятиях, защиты отчёта по лабораторным работам и промежуточный контроль в форме экзамена.